

Technický list

Vlastnosti produktu



Hot dog 1 trn

Model

HD 01

Sap kód

00001447

Skupina artiklů

Ohřívače a opékače uzenin



- Materiál: Hliník
- Kontrolky: chodu a nahřátí
- Maximální teplota zařízení [°C]: 100

Sap kód

00001447

Šířka netto [mm]

210

Hloubka netto [mm]

219

Výška netto [mm]

241

Hmotnost netto [kg]

2.07

Příkon elektrický [kW]

0.100

Maximální teplota zařízení [°C]

100

Technický list

Technický výkres



Hot dog 1 trn

Model

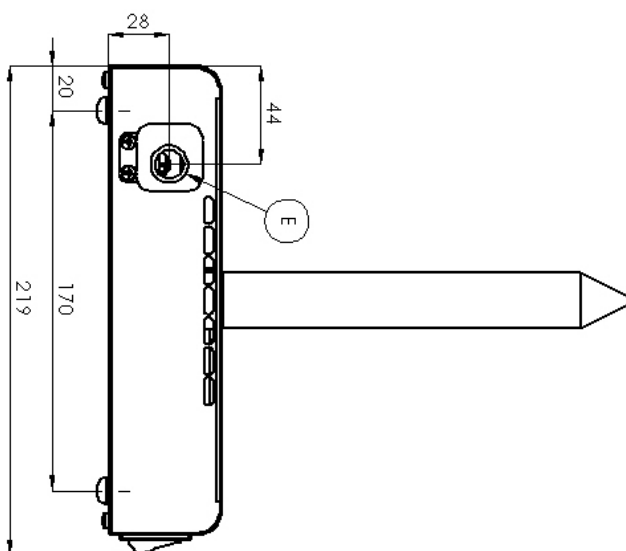
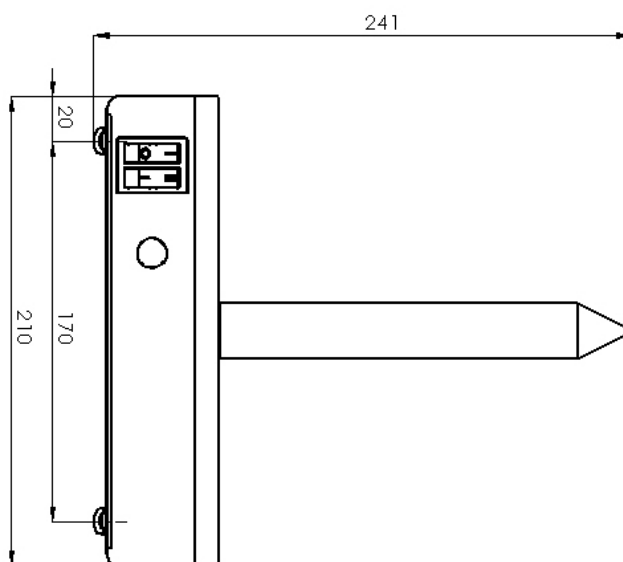
Sap kód

00001447

HD 01

Skupina artiklů

Ohřívače a opékače uzenin



Hot dog 1 trn

Model	Sap kód	00001447
HD 01	Skupina artiklů	Ohřívače a opékače uzenin

1

Celonerezové provedení

použita jen nerez ocel určená pro styk s potravinami

- absolutně nerezavějící a nemagnetické provedení odolává i slabším kyselinám snazší plnění hygienických norem (HACCP); jednoduchá údržba a čištění

2

Kontrolka chodu a vyhřátí

optická možnost kontroly stavu zařízení

- okamžitě obsluha pozná v jakém stavu se zařízení nachází zapnuto/vypnuto, nahřívá/nenahřívá

3

Nahřívací trny z broušeného hliníku

nepřipékavý teplovodivý povrch

- rychlé nahřátí trnu a nepotrhané pečivo

4

Samostatné ovládání pro každou jednotku smazat celé

mohu ovládat obě části Hot Dogu nezávisle na sobě

- lepší regulovatelnost a úspora el. energie

5

Přepínač výkonu

režim standardní a režim rychlého ohřevu

- možnost rychlejšího nahřátí
- možnost regulace teploty ohřevu

Hot dog 1 trn

Model	Sap kód	00001447
HD 01	Skupina artiklů	Ohříváče a opékače uzenin

1. Sap kód:

00001447

2. Šířka netto [mm]:

210

3. Hloubka netto [mm]:

219

4. Výška netto [mm]:

241

5. Hmotnost netto [kg]:

2.07

6. Šířka brutto [mm]:

230

7. Hloubka brutto [mm]:

230

8. Výška brutto [mm]:

290

9. Hmotnost brutto [kg]:

2.40

10. Typ spotřebiče:

Elektrické zařízení

11. Konstruční typ zařízení:

Stolní

12. Materiál:

Hliník

13. Příkon elektrický [kW]:

0.100

14. Maximální teplota zařízení [°C]:

100

15. Stupeň krytí ovládacích prvků:

IPX4

16. Systém úspory energie:

Energeticky úsporný režim

17. Kontrolky:

chodu a nahřátí

18. Průřez vodičů CU [mm²]:

0,5